

# Magnum Frame

## KRAFT MEISTER #1

### P-LIGHT Magnum Frame

**Magnum Frame** ist wie der Name schon vermuten lässt, entwickelt, um direkt auf dem Anhängerrahmen montiert werden, ohne zusätzliche Verkapselung. ist vor allem dafür gedacht, Hydraulikanlagen für Ladebordwand, steuerbare Achsen, Rampen sowie Wärmeladeräume zu betreiben.

**Magnum Frame** kann bestellt werden in verschiedenen Ausführungen mit Rahmen Klammern in verschiedenen Ausführungen und eine Vielzahl von Batterie, Ladekapazität, Fernbedienung usw.

**Magnum Frame** hat Batterie Hauptschalter, Kraftsicherung, Steuerschalter, Magnetspule etc. und allen übrigen Funktionen wie **Maxi** (2-Kreis-Park- und Positionslicht, Schrankbeleuchtung, Blitzbeleuchtung, Arbeitsbeleuchtung, Funkfernsteuerung etc.)

Wenn der LKW ausgeschaltet oder ausgeführt wird, die Stromversorgung des **Magnum Frame** hydraulische und elektrische Geräte während der Arbeit Versorgung.

Wenn der LKW wieder angehängt wird, beginnt automatisch die Aufladung der Batterien durch die **Beleuchtung** und das integrierte Ladegerät garantiert, dass die Batterien während der Fahrt - Sommer wie Winter- immer **100%** geladen sind.

**Magnum Frame** kann mit einer zusätzlichen Ladekapazität für erhöhte Ladewirkung während der Fahrt ausgestattet werden (Kann spezielle Verkabelung erforderlich).

#### Alle P-LIGHT haben:

**Neues**, revolutionierendes Ladegerät mit Diagnostikprogramm und Überwachung von Automat Sicherungen, Batterien, Ladung etc.

**Programmierbares** Einschalten der Beleuchtung (AUTO On/Off).

Die Batterien sind auf **Gummiaufhängungen** montiert um Vibrationsschäden zu verhindern.

**Batterieüberwachung** um Tiefentladung der Batterien zu verhindern.



### Technische Informationen

Materialien:	Pulverbeschichteter stahl /Elektropoliert Edelstahl
Breite:	≈ 690 mm (Ohne Rahmen Klammern) ≈ 805 mm (Mit Rahmen Klammern)
Höhe:	≈ 310 mm (Ohne Rahmen Klammern)
Tiefe:	≈ 480-610 mm (Ohne Rahmen Klammern)
Gewicht:	< 150 kg
Montage:	Auf dem Rahmen oder ähnlich
Batterie:	24 VDC / < 200 Ah (Wartungsfrei)
Ladung:	< 10 A (≈ 240 W) während der Fahrt (Verdrahtung min 2 x 2.5 mm <sup>2</sup> Kabel) Erweiterte Ladung < 40 A (≈ 960 W) (Verdrahtung 2.5-16 mm <sup>2</sup> Kabel)
Ausgänge:	2 x 100 W (Standlicht) 1 x 200 W (bzw. Schrankbeleuchtung) 1 x 200 W (AUX bzw. Funkfernsteuerung)
Kraft:	1 x < 300 A (Hydraulikmotor etc.)
Sonstiges:	Steuerschalter, Spannungswache, Batterie Hauptschalter, Kraftsicherung usw.
Option:	Verschiedene Rahmenhalterungen, Funkfernsteuerung, Magnetspule etc

*The Force is with You!*

E5 R10-04155

Herstellung & Vertrieb:  
InnoNet AB - SE-342 50 Vislanda - Schweden

Tel. +46 472 483 83

Info@innonet.se

[www.p-light.com](http://www.p-light.com)

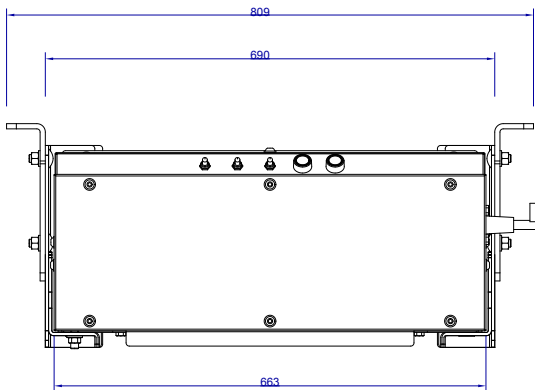
**P-LIGHT**<sup>®</sup>  
Safe Power!

P-LIGHT ist eingetragenes Warenzeichen in Besitz der InnoNet AB

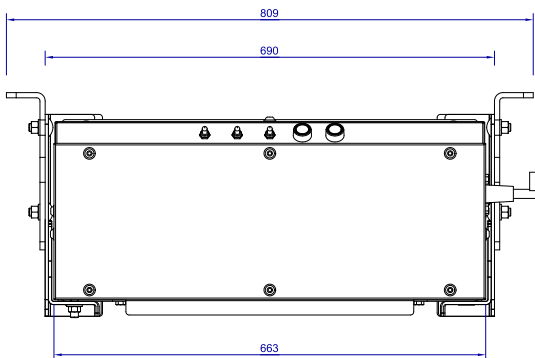
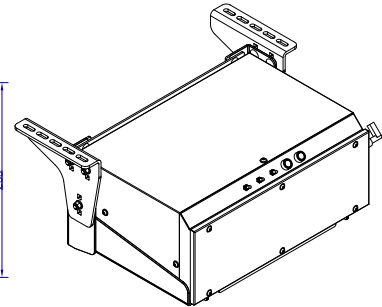
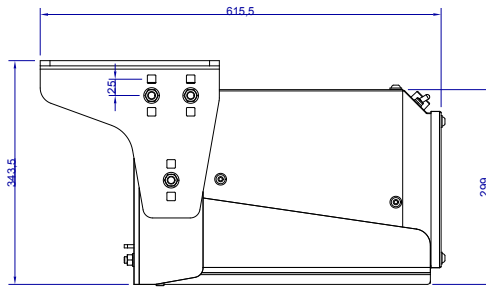


# Magnum Frame

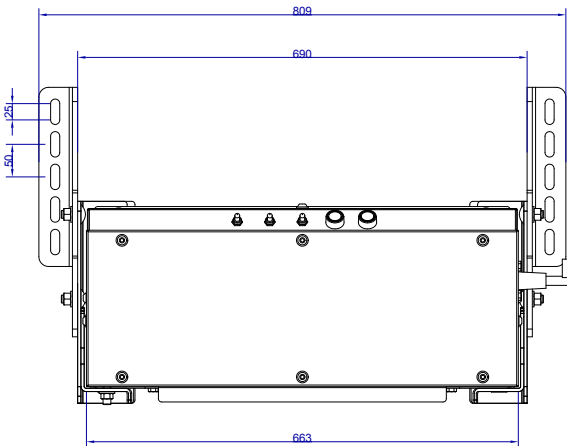
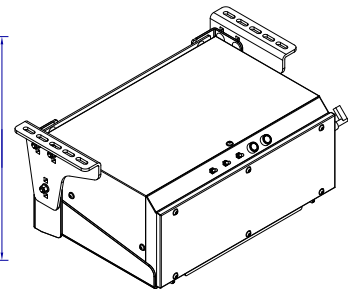
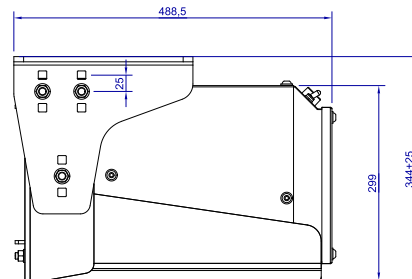
Vorschlag auf verschiedenen Rahmenhalterungen  
sind weitere Varianten produziert kontinuierlich  
*Unten sind gezeigt Chassis 435 (120 & 150 Ah Batterie)*



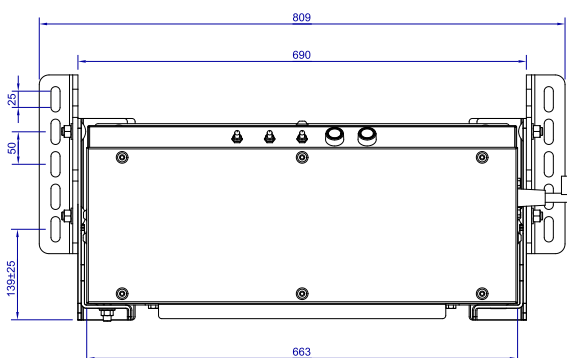
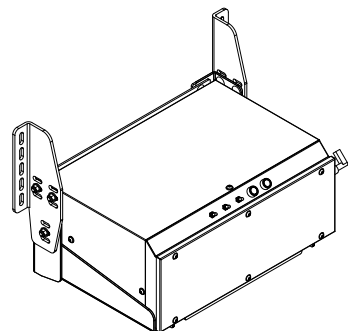
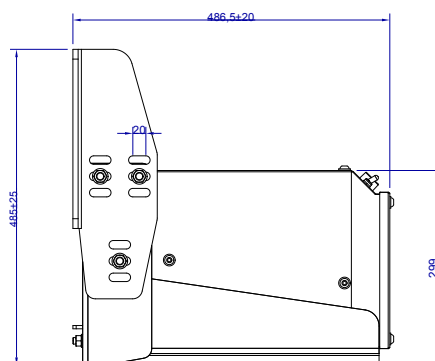
**Klammer "A" nach hinten**



**Klammer "A" nach vorn**



**Klammer "B"**



**Klammer "E"**

