

Magnum Frame

KRAFTENS MÄSTARE #1

P-LIGHT Magnum Frame

Magnum Frame är som namnet antyder framtagen för att kunna monteras direkt på trailern/släpets ram-balk, utan ytterligare kapsling. Främst avsedd att driva hydraulikanläggningar för bakgavelliftar, styrbara axlar, ramper m m samt exempelvis värmeskåpsanläggningar.

Magnum Frame kan enkelt beställas med ramfästen i olika utförande samt batteri, laddningskapacitet, radiostyrning m m utifrån Ert behov.

Magnum Frame har batterifrånskiljare, kraftsäkring, manöverbrytare, solenoid (options) m m samt alla övriga funktioner som **Maxi** har (*drift av 2-krets parkerings-/positionslys, skåpbelysning, blyxtlys, arbetsbelysning, radiostyrning etc.*).

När lastbilen kopplas ifrån/stängs av eller körs, levererar **Magnum Frame** kraften till hydraulisk och elektrisk utrustning under arbetet.

När lastbilen åter kopplas till påbörjas automatiskt uppladdning av batterierna via bl a **belysningen** och den integrerade laddaren ser till att batterierna alltid laddas **100 %** rätt under färd, sommar som vinter.

Magnum Frame kan kompletteras med extra laddningseffekt för att säkerställa full laddning, även vid kraftiga uttag (*kan kräva specialkablage*).

Samtliga P-LIGHT har:

Ny revolutionerande laddare med diagnostik program och övervakning av automatsäkringar, batterier, laddning m m.

Programmerbar tändning av belysning (AUTO On/Off).

Gummiupphängda batterier för att motverka vibrationsskador.

Batterivakt för att förhindra djupurladdning av batterierna.



Teknisk specifikation

Material:	Ytbehandlat Stål/Rostfritt stål
Bredd:	≈ 690 mm exkl ramfäste ≈ 805 mm inkl ramfäste
Höjd:	≈ 310 mm exkl ramfäste
Djup:	≈ 480-610 mm exkl ramfäste
Vikt:	< 150 kg
Montage:	På rambalk eller liknande
Batteri:	24 VDC / < 200 Ah (<i>Underhållsfria</i>)
Laddning:	< 10 A (≈ 240 W) under färd (<i>Inkoppling min 2 x 2.5 mm² ledare</i>) Utökad laddning < 40 A (≈ 960 W) (<i>Inkoppling 2.5-16 mm² ledare</i>)
Utgångar:	2 x 100 W (<i>Parkeringsbelysning</i>) 1 x 200 W (<i>t ex Skåpbelysning</i>) 1 x 200 W (<i>AUX t ex Radiostyrning</i>)
Kraft:	1 x < 300 A (Hydraulikmotor etc)
Övrigt:	Manöverbrytare, Spänningsvakt, Batterifrånskiljare, Kraftsäkring m m.
Option:	Olika Ramfästen, Radiostyrning, Solenoid m m

The Force is with You!

Tillverkning & Försäljning
InnoNet AB - SE-342 50 Vislanda - Sverige

Tel. +46 472 483 83 Info@innonet.se

E5 R10-04155

www.p-light.com

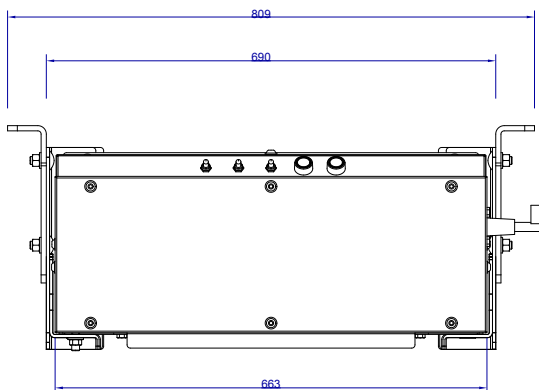
P-LIGHT®
Safe Power!

P-LIGHT är ett registrerat varumärke ägt av InnoNet AB

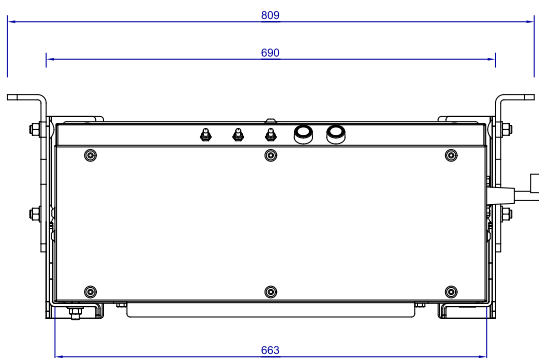
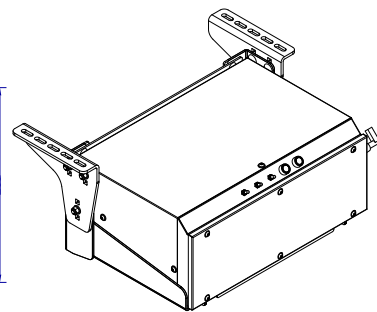
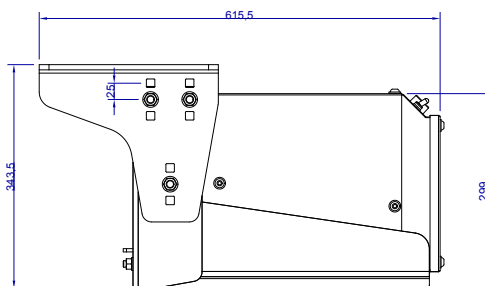


Magnum Frame

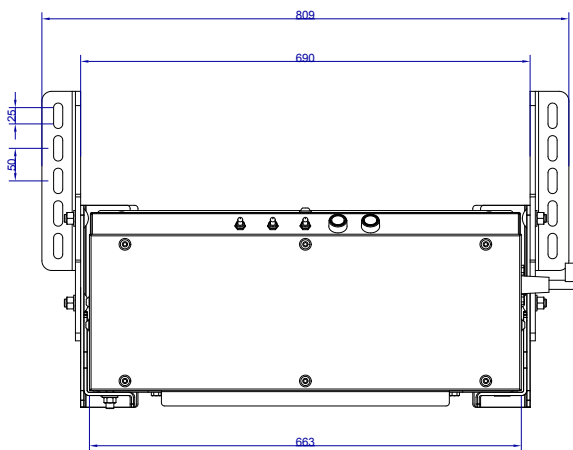
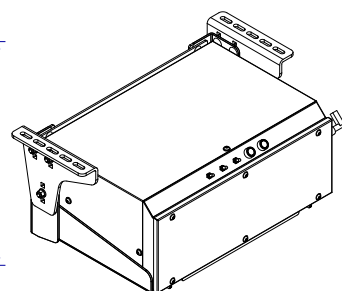
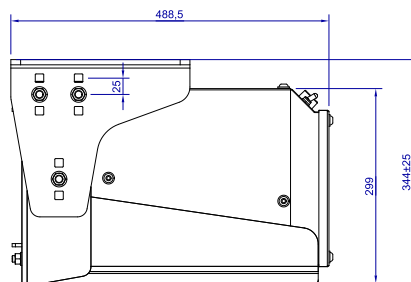
Förslag på olika ramfästen, fler varianter tas fram löpande
Nedan visas chassi 435 till 120 & 150 Ah batteri



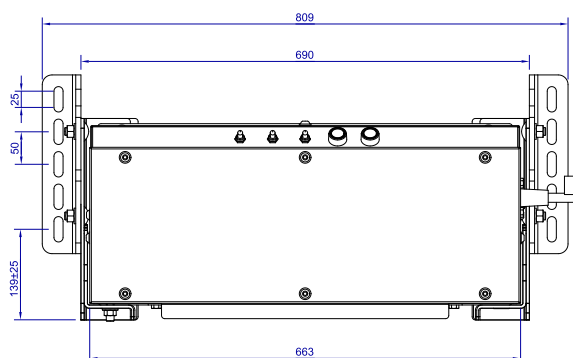
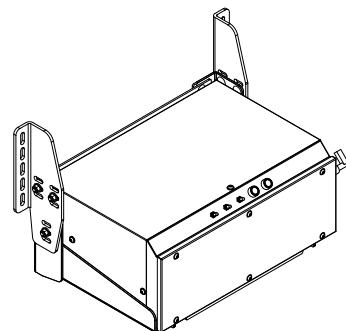
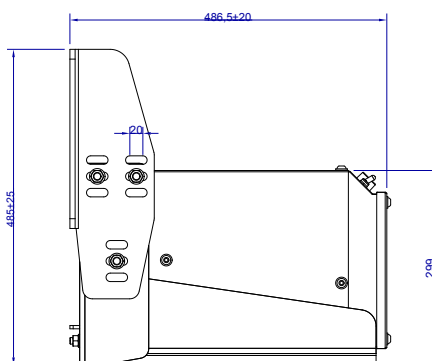
Ramfäste "A" vänt bakåt



Ramfäste "A" vänt framåt



Ramfäste "B"



Ramfäste "E"

